



Resilient Seated Gate Valve,  
Type B with PE-Tail

Задвижка с обрезиненным  
клином тип В, с ПЭ патрубками  
для сварки

Zasuwa klinowa z miękkim  
uszczelnieniem typ B,  
z końcówkami rur PE

**DN50 - DN300 (EPDM)**



Patented dual seal technology, the optimal Resilient Seated Gate Valve provides perfect seal tightness with low torque, minimal number of turns, and full traceability.

Клиновaя задвижка типа В разработана на основе консультаций с конечными пользователями и представителями крупных коммунальных сетей, чтобы обеспечить 100%-ную герметичность и создать надежное и долговечное решение.

Zasuwa klinowa z miękkim uszczelnieniem typu B została skonstruowana na podstawie wieloletnich doświadczeń i po konsultacjach z użytkownikami, by zapewnić 100% szczelności i wysoką trwałość produktu.

#### Technical Details

**Working Pressure MOP:**  
16 bar / PN16 for pipe PE100  
**Temperature:**  
0°C to +40°C  
**Construction complies to:**  
BS 5163-1, DIN 3352 part 1&4,  
EN 1171 Cat 4, EN 1074-1 & 2  
**Certification:**  
DVGW, WRAS, BSI Kitemark,  
Russian Certificate of Conformity,  
Hygienic Certificatet PZH  
**Coating:**  
250 µm FBE coating, external and internal  
**Marking:**  
Full traceability with bar-code  
**Application:**  
Installation for water, potable water and  
other inert fluids for flow closing

#### Технические параметры

**Максимальное рабочее давление PFA:**  
16 бар / PN16 для труб ПЭ100  
**Температура среды:**  
0°C до +40°C  
**Разработана в соответствии с:**  
BS 5163-1, DIN 3352 part 1&4,  
EN 1171 Cat 4, EN 1074-1 & 2  
**Сертификаты:**  
DVGW; WRAS, BSI Kitemark, Российский  
сертификат соответствия, Санитарно-  
эпидемиологическое заключение PZH  
**Покрытие:**  
Внешнее и внутреннее эпоксидное  
покрытие, 250 мкм  
**Маркировка:**  
Полная прослеживаемость, со штрих-кодом  
**Применение:**  
Для полного перекрытия  
потока рабочей среды

#### Dane techniczne

**Ciśnienie robocze MOP:**  
16 bar / PN16 dla rur PE100  
**Temperatura robocza:**  
0°C do +40°C  
**Konstrukcja zgodna z:**  
BS 5163-1, DIN 3352 part 1&4,  
PN-EN 1171 Cat 4, PN-EN 1074-1 & 2  
**Certyfikaty:**  
DVGW, WRAS, BSI Kitemark,  
Rosyjski Certyfikat Zgodności,  
Atest higieniczny PZH  
**Powłoka ochronna:**  
Farba epoksydowa nakładana  
elektrostatycznie o min. grubości 250 µm  
**Oznaczenie:**  
Pełna identyfikowalność, kod kreskowy  
**Zastosowanie:**  
W sieciach wodociągowych wody pitnej i  
innych płynach obojętnych chemicznie

#### Design features

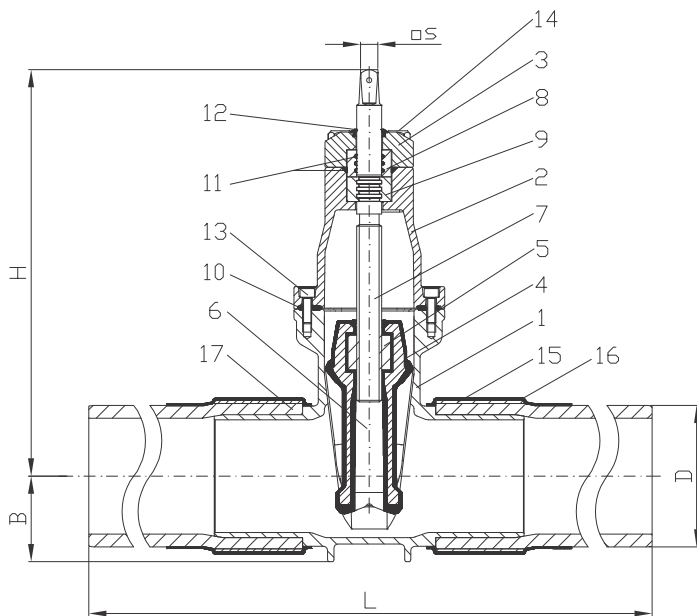
- PE tails ends for fusing into PE pipe system
- Patented double seated integral ductile iron wedge, fully EPDM encapsulated
- Very low closing torque with perfectly smooth patented guiding
- Three stem seals fully replaceable under pressure
- Patented primary seal integrated in the wedge to achieve perfect top seal when valve is opened.

#### Конструктивные особенности

- ПЭ патрубки для сварки с ПНД трубами
- Клин, полностью вулканизированный EPDM, из ковкого чугуна с двойным мягким уплотнением
- Низкое закручивающее усилие
- Три уплотнительны кольца на штоке заменяются под давлением
- Задвижки с запатентованным интегрированным прорезиненным клином с двойным уплотнением: отличная геметичность.

#### Cechy konstrukcyjne

- Króćce rur PE do zgrzewania w wodociągach PE
- W pełni ogumowany (EPDM) klin z żeliwa sferoidalnego o podwójnym miękkim uszczelnieniu
- Bardzo niski moment zamknięcia zasuw
- Trzy oringowe uszczelnienia strefy pośredniej (suchej) wymienne pod ciśnieniem
- Opatentowana górna powierzchnia uszczelniająca w klinie: doskonała szczelność przy wymianie uszczelnienia na trzpieniu.



Notes: - Lifting eye-bolts standard from DN200  
- \*PE80 available on request

Примечания:  
- Для DN200 и выше – рым-болты для облегчения транспортировки и монтажа  
- \*PE80 на заказ

Uwagi: - Dla DN200 i powyżej – śruby z uchem dla ułatwienia transportu i montażu w standardzie  
- \*PE80 dostępne na życzenie

No	Part Name Деталь Nazwa części	Material Материал Material
1	Body Корпус Korpus	Ductile Iron EN-GJS-500-7 Ковкий чугун EN-GJS-500-7 Żeliwo sferoidalne EN-GJS-500-7
2	Bonnet Крышка Pokrywa	Ductile Iron EN-GJS-500-7 Ковкий чугун EN-GJS-500-7 Żeliwo sferoidalne EN-GJS-500-7
3	Gland Housing Корпус дросселя Korpus dławika	Ductile Iron EN-GJS-500-7 Ковкий чугун EN-GJS-500-7 Żeliwo sferoidalne EN-GJS-500-7
4	Wedge Клин Klin	D.I., EPDM encapsulated EN-GJS-500-7 Ковкий чугун EN-GJS-500-7, резина EPDM Żeliwo sferoidalne EN-GJS-500-7, guma EPDM
5	Wedge Nut Гайка клина Nakrętka klina	Aluminium Bronze Алюминиевая бронза Braz aluminiumowy
6	Guide Shoe Направляющие Prowadnice	Plastic Износостойкий пластик-полиамид Tworzywo sztuczne
7	Stem Шпindelъ Trzpień	Stainless Steel X20Cr13 / 1.4021 / 420 Нержавеющая сталь X20Cr13 / 1.4021 / 420 Stal nierdzewna X20Cr13 / 1.4021 / 420
8	Gland Bush Вкладыш крышки Tuleja uszczelniająca	Aluminium Bronze Алюминиевая бронза Braz aluminiumowy
9	Support Bush Прижимная втулка Tuleja podtrzymująca	Aluminium Bronze Алюминиевая бронза Braz aluminiumowy
10	Bonnet Gasket Прокладка крышки Uszczelka pokrywy	Elastomer EPDM Резина EPDM Elastomer EPDM
11	O-ring Seal Кольцевое уплотнение Uszczelka O-ring	Elastomer NBR Резина NBR Elastomer NBR
12	Dust Seal Пылезащитное уплотнение Uszczelka przeciwpyłowa	Elastomer NBR Резина NBR Elastomer NBR
13	Bonnet Screws Болты крышки Śruby pokrywy	Steel FeZn5 gr 12.9, zinc plated Сталь FeZn5 gr 12.9, оцинкованная Stal FeZn5 gr 12.9, ocynkowana Stainless Steel A2-70 on request Нержавеющая сталь A2-70 на заказ Stal nierdzewna A2-70 opcjonalnie
14	Housing Bolts Болты дросселя Śruby dławika	Stainless Steel A2-70 Нержавеющая сталь A2-70 Stal nierdzewna A2-70
15	Sleeve Рукав Obejma zaciskowa rury	Steel Сталь Stal
16	Shrink Hose Манжета Opaska termokurczliwa	Plastic Пластик Plastik
17	Pipe Труба Rura	PE 100 water pipes SDR11 Водные трубы ПЭ 100, SDR 11* Rura do wody PE 100 SDR 11

Dimension (mm & kg)	Размеры (мм & кг)					Wymiary (mm & kg)				
DN	50	80	100	150	150	200	200	250	250	300
PE	63	90	110	160	180	200	225	250	280	315
L*	920	920	920	950	950	1000	1000	1050	1050	1100
H	257	320	354	459	459	569	569	661	661	756
B	38	52	62	97	97	119	119	147	147	164
Stem Top Square Квадрат штока Kwadrat trzpienia	14,3	19,3	19,3	19,3	19,3	24,3	24,3	27,3	27,3	27,3
Turns to open/close Число оборотов Liczba obrotów	9	7,25	9	13	13	17,5	17,5	21,5	21,5	25,5
Weight kg Вес, кг Waga kg	13,3	19,47	23,38	45,32	48,36	73,38	77,01	102,87	107,16	166,27

\* Other lengths available on request

\* Другие длины на заказ

\* Inne długości dostępne na życzenie