

Resilient Seated Gate Valve,  
Type B with PE-Tails

Задвижка с обрезиненным  
клином тип В, с ПЭ патрубками  
для сварки


Zasuwa klinowa z miękkim  
uszczelnieniem typ B, z  
końcówkami rur PE


BG04


DN50 - DN300

PN 4/10



 The Type B Resilient Seated Gate Valve with higher standard of performance has been developed on the basis of years of experience to ensure tightness and high durability.

 Задвижка с мягким уплотнением типа В с повышенными стандартами исполнения была построена на основе многолетнего опыта, чтобы обеспечить герметичность и высокую прочность изделия.

 Zasuwa klinowa z miękkim uszczelnieniem typu B o podwyższonych standardach wykonania została skonstruowana na podstawie wieloletnich doświadczeń, by zapewnić szczelność i wysoką trwałość wyrobu.

#### Technical Details

Maximum Operating Pressure MOP:  
10 bar / PN16 for pipe PE100  
(7 bar for double-block-and-bleed - optional)  
Temperature:  
-20 to +40°C  
Construction complies to:  
EN 13774 Class1/2  
Certification:  
Russian Certificate of Conformity  
Coating:  
Epoxy:  
250 µm FBE coating, external and internal  
PUR available on request:  
Internally - 250 µm FBE coating  
Externally - polyurethan (PUR) to EN 10290  
Marking:  
Full traceability with bar-code  
Application:  
Natural gas lines at medium working pressure  
and temperature range from -20° to +40°C

#### Технические параметры

Максимальное рабочее давление MOP:  
10 бар / PN16 для труб ПЭ100  
(7 бар для варианта с вентиляционной  
пробкой - вариант)  
Температура среды:  
от -20 до +40°C  
Разработана в соответствии с:  
EN 13774 Class 1/2  
Сертификаты:  
Российский сертификат соответствия  
Покрyтие:  
Эпоксидное:  
Внешнее и внутреннее эпоксидное  
покрытие, 250 мкм  
PUR на заказ:  
Внутри – эпоксидное покрытие, 250 мкм  
С наружи – полиуретан согласно EN 10290  
Маркировка:  
Полная прослеживаемость, со штрих-кодом  
Применение:  
Сети природного газа со  
средним рабочим давлением и  
температурами от -20°C до +40°C

#### Dane techniczne

Dopuszczalne ciśnienie robocze MOP:  
10 bar / PN16 dla rur PE100  
(7 bar dla wersji z korkiem  
odpowietrzającym - opcja)  
Temperatura robocza:  
-20 do +40°C  
Konstrukcja zgodna z:  
PN-EN 13774 Klasa 1/2  
Certyfikaty:  
Rosyjski Certyfikat Zgodności  
Powłoka ochronna:  
Epoksyd:  
Farba epoksydowa nakładana  
elektrostatycznie o min. grubości 250 µm  
PUR dostępny na życzenie:  
Wewnętrzna - farba epoksydowa  
o grubości 250 µm  
Zewnętrzna - poliuretan (PUR  
zgodnie z normą PN-EN 10290  
Oznaczenie:  
Pełna identyfikowalność, kod kreskowy  
Zastosowanie:  
Sieci gazu ziemnego o średnim ciśnieniu roboczym  
i zakresie temperatur od -20° do +40°C

#### Design features

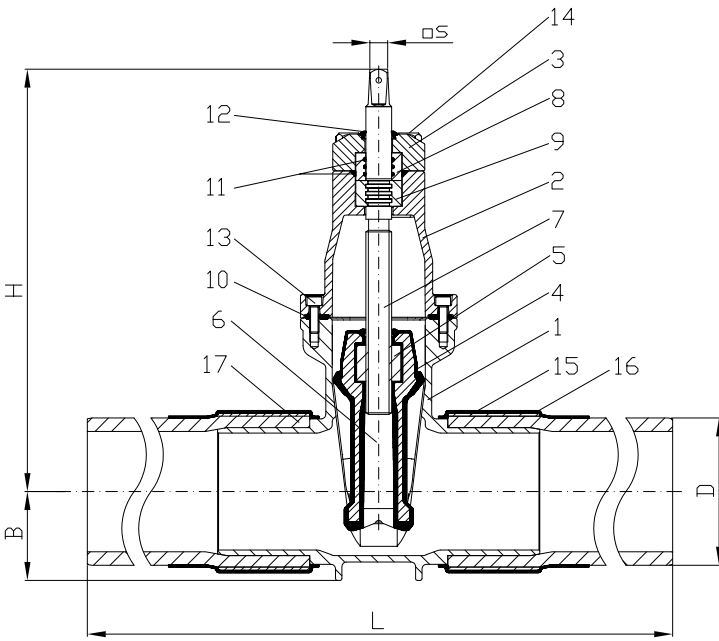
- PE tails ends for fusing into PE pipe system
- Patented double seated integral ductile iron wedge, fully NBR encapsulated
- Very low closing torque with perfectly smooth patented guiding
- Three stem seals fully replaceable under pressure
- Patented primary seal integrated in the wedge: perfect top seal when valve opened
- The strength of the stem is three times higher than the requirements of EN 13774.

#### Конструктивные особенности

- ПЭ патрубки для сварки с ПНД трубами
- Клин, полностью вулканизированный EPDM, из ковкого чугуна с двойным мягким уплотнением
- Низкое закручивающее усилие
- Три уплотнительны кольца на штоке заменяются под давлением
- Задвижки с запатентованным интегрированным прорезиненным клином с двойным уплотнением: отличная герметичность
- Прочность шпинделя в три раза выше чем требования EN 13774.

#### Cechy konstrukcyjne

- Króćce z rur PE100 do zgrzewania na gazociągach PE
- W pełni ogumowany (NBR) klin z żeliwa sferoidalnego o podwójnym miękkim uszczelnieniu
- Bardzo niski moment zamknięcia zasuw
- Trzy pierścienie uszczelniające na trzpieniu wymienne pod ciśnieniem
- Opatentowana górna powierzchnia uszczelniająca w klinie- doskonała szczelność przy wymianie uszczelnienia na trzpieniu
- Wytrzymałość trzpienia trzykrotnie wyższa od wymogów zawartych w normie PN-EN 13774.



Notes: - Lifting eye-bolts standard from DN150  
- \*PE80 available on request

Примечания:  
- Для DN150 и выше – рым-болты для облегчения транспортировки и монтажа  
- \*PE80 на заказ

Uwagi: - Od średnicy DN150 dla ułatwienia transportu i montażu śruby z uchem w standardzie  
- \*PE80 dostępne na życzenie

No	Part Name Деталь Nazwa części	Material Материал Material
1	Body Корпус Korpus	Ductile Iron EN-GJS-500-7 Ковкий чугун EN-GJS-500-7 Żeliwo sferoidalne EN-GJS-500-7
2	Bonnet Крышка Pokrywa	Ductile Iron EN-GJS-500-7 Ковкий чугун EN-GJS-500-7 Żeliwo sferoidalne EN-GJS-500-7
3	Gland Housing Корпус дросселя Korpus dławika	Ductile Iron EN-GJS-500-7 Ковкий чугун EN-GJS-500-7 Żeliwo sferoidalne EN-GJS-500-7
4	Wedge Клин Klin	D.I., NBR encapsulated EN-GJS-500-7 Ковкий чугун EN-GJS-500-7, резина NBR Żeliwo sferoidalne EN-GJS-500-7, guma NBR
5	Wedge Nut Гайка клина Nakrętka klina	Aluminium Bronze Алюминиевая бронза Brąz aluminowy
6	Guide Shoe Направляющие Prowadnice	Plastic POM Износостойкий пластик-полиамид POM Tworzywo sztuczne POM
7	Stem Шпиндель Trzpień	Stainless Steel X20Cr13 / 1.4021 / 420 Нержавеющая сталь X20Cr13 / 1.4021 / 420 Stal nierdzewna X20Cr13 / 1.4021 / 420
8	Gland Bush Вкладыш крышки Tuleja uszczelniająca	Aluminium Bronze Алюминиевая бронза Brąz aluminowy
9	Support Bush Прижимная втулка Tuleja potrzymująca	Aluminium Bronze Алюминиевая бронза Brąz aluminowy
10	Bonnet Gasket Прокладка крышки Uszczelka pokrywy	Elastomer NBR Резина NBR Elastomer NBR
11	O-ring Seal Кольцевое уплотнение Uszczelka O-ring	Elastomer NBR Резина NBR Elastomer NBR
12	Dust Seal Пылезащитное уплотнение Uszczelka przeciwpylowa	Elastomer NBR Резина NBR Elastomer NBR
13	Bonnet Screws Болты крышки Śruby pokrywy	Stainless Steel A2-70 Нержавеющая сталь A2-70 Stal nierdzewna A2-70
14	Housing Bolts Болты дросселя Śruby dławika	Stainless Steel A2-70 Нержавеющая сталь A2-70 Stal nierdzewna A2-70
15	Sleeve Рукав Obejma zaciskowa rury	Steel Сталь Stal
16	Shrink Hose Манжета Opaska termokurczliwa	Plastic Пластик Plastik
17	Pipe Труба Rura	PE 100 gas pipes SDR11 Газовые трубы ПЭ 100, SDR 11* Rura do gazu PE 100 SDR 11

Catalogue No. & Dimension (mm & kg)			Номер по каталогу & Размеры (мм & кг)					Numer kat. & Wymiary (mm & kg)				
Group	DN	50	80	100	100	150	150	200	200	250	250	300
	PE	63	90	110	125	160	180	200	225	250	280	315
BG04	EPOXY	BG0551	BG0851	BG1051	BG1052	BG1551	BG1552	BG2051	BG2052	BG2551	BG2552	BG3051
	PUR	BG0566	BG0866	BG1066	BG1067	BG1566	BG1567	BG2066	BG2067	BG2566	BG2667	BG3066
L*		920	920	920	920	950	950	1000	1000	1050	1050	1100
H		330	317	354	350	459	459	569	569	661	661	756
B		40	52	62	69	97	97	119	119	147	147	164
Stem Top Square Квадрат штока Kwadrat trzpienia □S		17,3	17,3	19,3	19,3	19,3	19,3	24,3	24,3	27,3	27,3	27,3
Turns to open/close Число оборотов Liczba obrotów		7 ½	7 ½	9 ¼	9 ¼	13 ¾	13 ¾	18	18	21 ¾	21 ¾	26 ½
Weight kg Вес, кг Waga kg		13,5	19,5	24,5	25,5	47,5	48,0	81,0	81,1	113,7	111,6	175,0

\* Other lengths available on request

\* Другие длины по заказу

\* Inne długości na życzenie