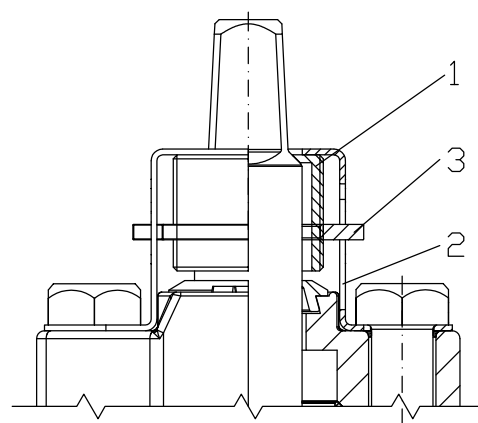
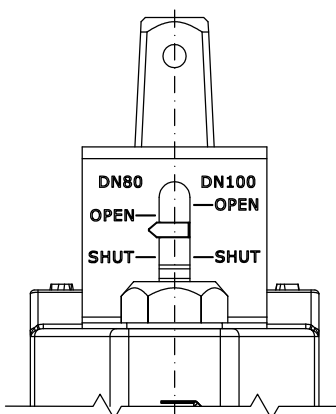


Position Indicator

Индикатор положения

Wskaźnik otwarcia-zamknięcia

AA09



No	Part Name Деталь Nazwa części	Material Материал Material
1	Indicator Sleeve Резьбовая втулка Tuleja z gwintem	Plastic Износостойкий пластик-полиамид Tworzywo sztuczne
2	Indicator Bracket Кронштейн Wspornik	Stainless Steel X20Cr13 / 1.4021 / 420 Нержавеющая сталь X20Cr13 / 1.4021 / 420 Stal nierdzewna X20Cr13 / 1.4021 / 420
3	Indicator Pointer Указатель Wskaźnik	Plastic Износостойкий пластик-полиамид Tworzywo sztuczne

DN	Code Код Kod	Weight kg Вес, кг Waga kg
50	AP0090	0,07
80	AP0090	0,07
100	AP0090	0,07
150	AP0091	0,09
200	AP0092	0,15
250	AP0093	0,18
300	AP0093	0,18

Design features

- Easy to install
- Can be retrofitted to valves that are already installed.
- Red indicator scale
- RSGV Type B compatible.

Конструктивные особенности

- Простой способ вселить
- Может быть установлен на клапаны, которые уже установлены.
- Красная шкала индикатора
- Это может быть установлена на RSGV типа B.

Cechy konstrukcyjne

- Prosty sposób instalacji
- Możliwość zamontowania na zasuwach, które są już zainstalowane w rurociągu
- Czerwona skala wskaźnika
- Możliwość zaistalowania na zasuwach typu B.