

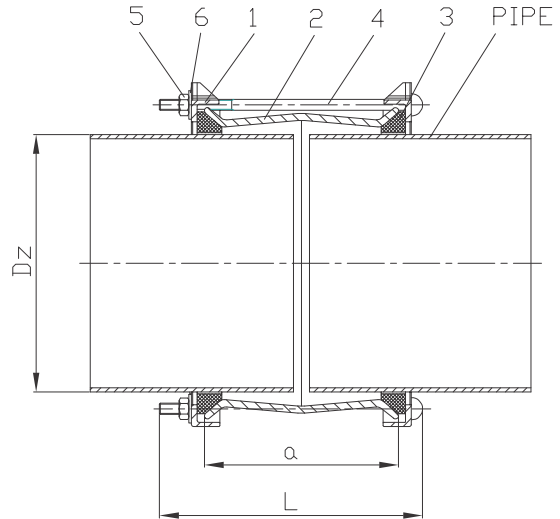
Universal Coupling

Муфта двойная

Łącznik rurowo-rurowy

DN50 - DN600

PN 16



DN	PN	Dz [mm]*	L [mm]	a [mm]*	Weight kg Вес, кг Waga kg
50	PN10/PN16	59-73	170	97	2,5
65	PN10/PN16	72-85	170	92	3,0
80	PN10/PN16	88-103	170	97	4,0
100	PN10/PN16	109-128	170	97	4,5
125	PN10/PN16	132-154	170	97	4,5
150	PN10/PN16	159-182	190	97	6,5
200	PN10/PN16	218-235	210	130	9,5
225	PN10/PN16	242-262	210	130	13,0
250	PN10/PN16	271-289	210	130	12,5
300	PN10/PN16	315-332	210	130	13,5
300	PN10/PN16	322-340	210	130	14,0
350	PN10/PN16	374-391	240	135	20,0
400	PN10 and PN16	417-437	240	135	26,0
450	PN10 and PN16	480-500	240	135	30,0
500	PN10 and PN16	526-546	260	135	36,5
600	PN10 and PN16	630-650	260	135	42,5

No	Part Name Деталь Nazwa części	Material Материал Material
1	Gland Прижимное кольцо Pierścień dociskowy	Ductile Iron EN-GJS-500-7 Ковкий чугун EN-GJS-500-7 Żelazo sferoidalne EN-GJS-500-7
2	Body Корпус Korpus	Steel, FBE coated Сталь, эпоксидное покрытие Stal, powłoka FBE
3	Gasket Прокладка Uszczelka	Elastomer EPDM/NBR Резина EPDM/NBR Elastomer EPDM/NBR
4	Bolt Болт Śruba	Steel FeZn5 gr 4,8, zinc plated Сталь FeZn5 гр 4,8, оцинкованная Stal FeZn5 gr 4,8, ocynkowana
5	Nut Гайка Nakrętka	Steel FeZn5 gr 4,8, zinc plated Сталь FeZn5 гр 4,8, оцинкованная Stal FeZn5 gr 4,8, ocynkowana
6	Washer Шайба Podkładka	Steel FeZn5 gr 4,8, zinc plated Сталь FeZn5 гр 4,8, оцинкованная Stal FeZn5 gr 4,8, ocynkowana

\* Other lengths available on request \* Другая длина - на заказ \* Inne długości na życzenie

Notes: - Carbon steel 8.8 and stainless steel Bolts & Nuts available on request  
Примечания: - Болты и гайки из углеродистой стали 8.8 и нержавеющей стали на заказ  
Uwagi: - Śruby, nakrętki ze stali 8.8 oraz stali nierdzewnej dostępne na życzenie

Technical Details

**Maximum Working Pressure PFA:**  
16 bar / PN16  
**Working temperature:**  
Maximum +70°C  
**Certification:**  
Hygienic Certificate PZH  
**Coating:**  
250 µm FBE coating, external and internal  
**Application:**  
Connecting pipes suitable for steel, cast iron, ductile iron, asbestos-cement and UPVC.  
The maximum axial deviation 2x±3°.

Технические параметры

**Максимальное рабочее давление PFA:**  
16 бар / PN16  
**Температура среды:**  
Максимум +70°C  
**Сертификаты:**  
Санитарно-эпидемиологическое заключение  
**Покрытие:**  
Внешнее и внутреннее эпоксидное покрытие, 250 мкм  
**Применение:**  
Для соединения труб с бесфланцевыми концами. Пригодны для стальных, чугунных, ПЭ, асбестоцементных и ПВХ труб.  
Максимальное отклонение осевой 2x±3°.

Dane techniczne

**Dopuszczalne ciśnienie robocze PFA:**  
16 bar / PN16  
**Temperatura robocza:**  
Maksymalnie +70°C  
**Certyfikaty:**  
Atest higieniczny PZH  
**Powłoka ochronna:**  
Farba epoksydowa nakładana elektrostatycznie o min. grubości 250 µm  
**Zastosowanie:**  
Przydatny do połączenia prostych rurociągów z bosymi końcówkami.  
Nadaje się do rur azbestowo-cementowych, ze stali, żeliwa i PCV.  
Maksymalne odchylenie osiowe 2x±3°.