

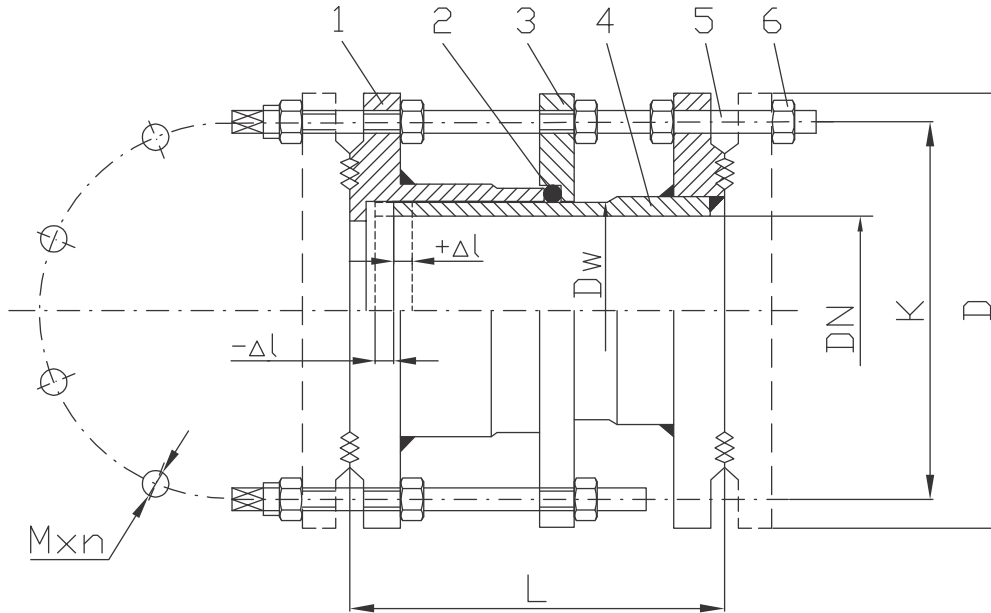
Dismantling Joint

Демонтажная вставка

Wstawka montażowa

DN65 - DN1200

PN 10/16



DN	DW	L [mm]	Δl [mm]	K		D		Mxn	
				PN10	PN16	PN10	PN16	PN10	PN16
65	76	200	20	145	185			M16x4	
80	89	200	20	160	200			M16x8	
100	114	200	20	180	220			M16x8	
125	140	200	20	210	250			M16x8	
150	168	200	20	240	285			M20x8	
200	219	200	20	295	340			M20x12	M20x8
250	273	200	20	350	355	395	405	M20x12	M24x12
300	325	220	25	400	410	445	460	M20x12	M24x12
350	377	220	25	460	470	505	520	M20x16	M24x16
400	426	310	25	515	525	565	580	M24x16	M27x16
450	480	330	25	565	585	615	640	M24x20	M27x20
500	530	350	25	620	650	670	715	M24x20	M30x20
600	630	390	25	725	770	780	840	M27x20	M33x20
700	720	430	25	840	895	910		M27x24	M33x24
800	820	470	30	950	1015	1025		M30x24	M36x24
900	920	510	30	1050	1115	1125		M30x28	M36x28
1000	1020	550	30	1160	1170	1230	1255	M33x28	M39x28
1200	1220	630	30	1380	1390	1455	1485	M36x32	M45x32

No	Part Name Деталь Nazwa części	Material Материал Material
1	Body Корпус Korpus	Carbon Steel Углеродистая сталь Stal węglowa
2	Gasket Прокладка Uszczelka	Elastomer EPDM/NBR Резина EPDM/NBR Elastomer EPDM/NBR
3	Gland Вставка Tuleja	Carbon Steel Углеродистая сталь Stal węglowa
4	Flange Фланец Kolnierz	Carbon Steel Углеродистая сталь Stal węglowa
5	Bolt Болт Śruba	Steel FeZn5 gr 8.8, zinc plated Сталь FeZn5 гр 8.8, оцинкованная Stal FeZn5 gr 8.8, ocynkowana  Stainless Steel A2-70 on request Нержавеющая сталь A2-70 на заказ Stal nierdzewna A2-70 opcjonalnie
6	Nut Гайка Nakrętka	Steel FeZn5 gr 8.8, zinc plated Сталь FeZn5 гр 8.8, оцинкованная Stal FeZn5 gr 8.8, ocynkowana  Stainless Steel A4-70 on request Нержавеющая сталь A4-70 на заказ Stal nierdzewna A4-70 opcjonalnie

### Technical Details

Maximum Working Pressure PFA:

16 bar / PN16

Working temperature:

Maximum +70°C

Certification:

Hygienic Certificate PZH

Coating:

250 μm FBE coating, external and internal

Application:

Dismantling Joints are used for installation and removal of the highlighted with valves.

### Технические параметры

Максимальное рабочее давление:

16 бар / PN16

Температура среды:

Максимум +70°C

Сертификаты:

Санитарно-эпидемиологическое заключение

Покрyтие:

Внешнее и внутреннее эпоксидное покрытие, 250 мкм

Применение:

Предназначены для облегчения монтажа водопроводной арматуры.

### Dane techniczne

Ciśnienie robocze PFA:

16 bar / PN16

Temperatura robocza:

Maksymalnie +70°C

Certyfikaty:

Atest higieniczny PZH

Powłoka ochronna:

Farba epoksydowa nakładana elektrostatycznie o min. grubości 250 μm

Zastosowanie:

Służą do wbudowania i demontażu armatury na sieci wodociągowej.